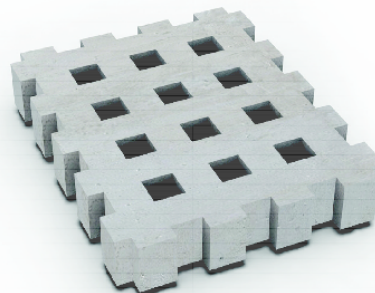


## Ficha Técnica

Premoldeado de Hormigón Premoldeado  
Versión 1/08.09 VE/FT/REJ

# Rejillas REJ

## Rejilla Premoldeada



**PRETENSA**  
INDUSTRIA & INGENIERIA PARA LA CONSTRUCCION

Las rejillas de jardín fabricadas por **PRETENSA**, son elaboradas con hormigón bajo procesos industriales que cumplen con las normas nacionales e internacionales y sometidas a rigurosos controles de calidad en fábrica.

Permiten la circulación de moviidades livianas, manteniendo un entramado para el jardín. Actúa también como un muy buen elemento decorativo para la vivienda.

Para su instalación solo es necesario compactar el suelo donde serán colocadas después se coloca una capa de arena de 5 cm de espesor brindándole una superficie uniforme y pareja, sobre la cual son asentadas estas rejillas.

### Características y Ventajas

- ▶ Las **Rejillas PR/REO** son de gran resistencia y durabilidad.
- ▶ Por su fácil colocación permiten una reducción de los costos de construcción.
- ▶ Circulación de moviidades livianas.
- ▶ Elemento decorativo.
- ▶ Entramado para el jardín.

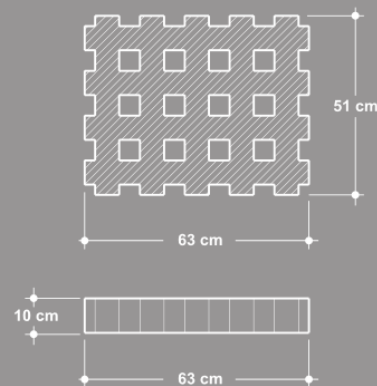
### Instalación

- ▶ Las **Rejillas PR/REO** se colocan sobre el suelo previamente compactado, luego se coloca una capa de arena de 5 cm. de espesor, formando una superficie uniforme y pareja, sobre la cual se asientan las rejillas.
- ▶ En caso de traslado las **Rejillas PR/REO** se recuperan al 100%.

### Datos técnicos

|             |                         |
|-------------|-------------------------|
| Dimensiones | 63 x 51 x 10 cm         |
| Peso        | 41 kg/pza               |
| Area        | 0,32 m <sup>2</sup>     |
| Rendimiento | 3,11 pza/m <sup>2</sup> |

### Datos Técnicos



**PRETENSA**  
INDUSTRIA & INGENIERIA PARA LA CONSTRUCCION

Zona Mallasilla frente al Club de Golf  
Casilla 5965  
La Paz - Bolivia  
Telf. +591 (2) 2 74 54 54  
Fax. +591 (2) 2 74 54 74  
E-Mail: [info@pretensa.com](mailto:info@pretensa.com)  
[www.pretensa.com](http://www.pretensa.com)